

## ASENNUSOHJEET B:HARD-PUULATTIALLE

Lue tämä asennusohje huolellisesti ennen B:hard-puulattian asennusta. Tehtaan tuotevastuu ei koske tuotteita, jotka on asennettu tai hoidettu ohjeiden vastaisesti.

### ENNEN ASENNUSTA

- Huolehdi, että kaikki maalaus- ja muut rakennustyöt on suoritettu loppuun.
- Tarkasta lattian tasaisuus suoralla linjaarilla. Linjaarina voit käyttää myös B:hard-lautaa. Sallittu tasaisuuspoikkeama on +/- 2mm kahden (2) metrin matkalla. Sallittua suuremmat poikkeamat tulee tasoittaa hiomalla tai tarkoitukseen sopivalla tasoitteella.
- Poista kaikki vanhat pehmeät lattiapinnoitteet (kokolattiamatot tms.). Sopivia aluslattioita ovat lautalattia, vaneri- ja lastulevy, betoni, keraaminen laatta tai marmori. Poista kaikki pinnoitteet, joissa on käytetty liimaa ja joista voi aiheutua myöhemmin sisäilmaan ongelmia.
- Aluslattian tulee olla liikkumaton, luja, suora, kuiva ja puhdas. Mikäli betonisen alustan kosteus on yli 80 % RH (enintään 3,0 painoprosenttia) älä aloita asennusta. Suosittelemme ammattilaisen tekemää kosteusmittausta aina ennen asennuksen aloittamista. Puurakenteen päälle asennettaessa maksimi kosteus on 8-10 %, 50 % RH, +20°C lämpötilassa.
- Betonialustalle on aina asennettava kosteussulullinen alusmateriaali tai vastaava kosteussulku. Esim. 0,2 mm PE muovikalvo saumat 20 cm limitettynä ja teipattuna.
- Suositeltava aluskate on esim. Tuplex Strong betonialustoille ja Tuplex HB White puualustoille. Aluskate ei saa olla liian paksu (<3,0 mm) ja materiaalin kokoonpuristuvuus saa olla enintään 25 % sen paksuudesta (DIN53577).
- Asennusaikaisen ilman suhteellisen kosteuden on oltava 35-60 % ja lämpötila +18-24°C.
- Tuo asennettavat tuotteet asennustilaan 2-3 vuorokautta ennen asennuksen aloittamista lämpötilan tasaamiseksi. Älä säilytä tuotteita suorassa auringonvalossa tai lämmönlähteen välittömässä läheisyydessä. Huolehdi, että pakkaukset eivät ole suoraan paljaalla betonilattialla tai tiiviisti seinää vasten. Ilman on päästävä kiertämään vapaasti niiden ympäri. **Älä aukaise pakkauksia ennen asennuksen aloittamista!**
- Mikäli kohteessa on lattialämmitys, on se suljettava hyvissä ajoin ennen asennuksen aloitusta, että lattia viilentyy huoneen lämpötilaa vastaavaksi.
- Asennuksen jälkeen nosta lämpötilaa vaiheittain noin 5 astetta päivässä. Lattian lämpötila ei saa koskaan ylittää +27°C. Huomioi, että lattian lämpötila ei saa ylittää +18°C, mikäli lattian päällä on suojamateriaali (pahvi, Tuplex Tuprotec tai vastaava).

### TUOTTEEN LAATUTARKASTUS JA TUOTEVASTUU

- Tarkasta laudat ennen asennusta riittävässä valaistuksessa mahdollisten näkyvien virheiden tai vaurioiden varalta. Tarkasta myös väri ja rakenne. Puulattiaan kuuluvat ominaisuudet, kuten puun luontainen voimakaskin väri vaihtelu, oksat tai luonnollinen syykuvio eivät ole virheitä.
- Mikäli laudoissa on virheitä, älä asenna niitä tai asenna ne mahdollisesti sopivaan kohtaan esim. rivin alitus tai lopetuskappaleeksi. Jokainen lattiaan asennettu lauta katsotaan asentajan ja/tai omistajan hyväksymäksi. Valmistaja ei hyväksy reklamaatioita asennuksen jälkeen.
- Tasaisen lopputuloksen saavuttamiseksi suosittelemme, että asennettavat laudat valitaan useammasta paketista samanaikaisesti. Pakkauksia ei pidä kuitenkaan avata etukäteen ennen asennusta.

## ASENNUKSEN SUUNNITTELU

- Suosittelemme lattian asentamista huoneen pisimmän seinän suuntaisesti. Tee asennus kapeissa pitkissä tiloissa aina pituussuuntaisesti. Yleisesti puulattiat suositellaan asennettavaksi valon suuntaisesti. Mikäli alustana on vanha puulattia, asenna B:hard-puulattia vanhaan nähden poikittain.

## TYÖKALUT

- Mitta, lyijykynä, suorakulma, asennuskiilat, kiristinrauta, lyöntipalikka, taltta, vasara, puukko ja puuliimaa (esim. Kiilto 66)
- Koska B:hard on erittäin kovaa, tarvitset normaalien työkalujen lisäksi katkaisuun joko korkealaatuisen käsisahan, kuviosahaan erikoisterät (Festo HM75/4.5, Bosch T141 HM, Bosch T130 RF HM tai vastaava) tai pyörösahan, jossa on timanttiterä (PCD vahvistettu hammas).

## LIIKUNTASAUMAT

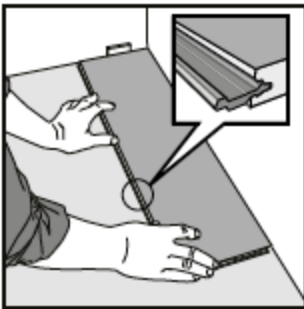
- Puulattia elää kosteuden vaihteluiden mukaan. Siksi on tärkeää, että lattia erotetaan kiinteistä rakenneosista vähintään 10 mm levyisellä liikuntasaumalla. Mikäli asennettava lattia on yli 6 metriä pitkä tai leveä, lisätään liikuntasauvan leveyttä 1 mm jokaista lisämetriä kohden. B:hard-puulattian maksimileveys ilman liikuntasaumaa on 12 m, yhtenäisen lattian maksimipinta-ala on 225 m<sup>2</sup>.
- Huomioi, että jokainen huone on oma lattiinsa ja kynnyksen kohdalle on asennettava liikuntasauma.
- Liikuntasauma on asennettava myös kohtaan, jossa huone kapenee voimakkaasti (käytävä) tai muuttaa suuntaa.
- Kiintokalusteita tai kantavia rakenteita ei saa asentaa B:hard-puulattian päälle.
- Portaiden asennuksessa on huomioitava 10 mm liikuntasauma kiinnityskohdan ympärillä.
- Reisilankkuja tai kaiteita ei saa kiinnittää suoraan lattiaan kiinni.
- Mikäli B:hard-puulattia on asennettava jaloilla seisovan kiintokalusteen alle, on jalkoja varten porattava niitä 20 mm suurempi reikä, jotta kalusteiden paino kohdistuu suoraan aluslattiaan.
- Liikuntasaumalistat, kynnykset ja jalkalistat on kiinnitettävä siten, että ne eivät estä puulattian luonnollista liikettä.
- Lattiaan ei saa jäädä yhtään edes pistemäistä kohtaa, joka estää lattian liikkumisen. Liikuntasaumaa ei saa täyttää esim. johdolla.

## LATTIAN ASENNUS

### Ensimmäinen rivi ensimmäinen lauta:

Asenna ensimmäinen lautarivi 10 mm päähän päätyseinästä. Muista sahata urosponatin (pitkää seinää vasten tuleva sivu) uloke pois, että saat aikaiseksi riittävän liikuntasauman. Aloita vasemmasta nurkasta ja asenna laudat pontin pitkä alakieleke huoneeseen päin.

Laita asennuskiila päätyseinän ja laudan pään väliin ja työnnä lauta pitkän sivun suuntaista seinää vasten (**kuva 1**). Suunnittele aloituslaudat pituus siten, että viimeinen lauta on pidempi kuin 300 mm.



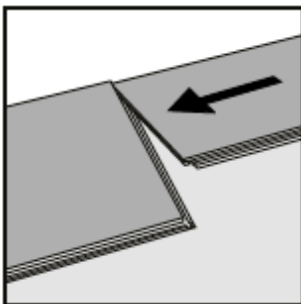
Kuva 1

### Ensimmäinen rivi toinen lauta:

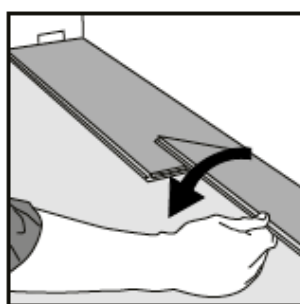
Asenna seuraava lauta tarkasti vasten edellisen laudan päätä noin 45 asteen kulmassa pituussuunnassa (**kuva 2**). Paina asennettava lauta alas kertaliikkeellä (**kuva 3**).

Jatka rivi loppuun. Katkaise viimeinen lauta sopivan mittaiseksi huomioiden laudan ja seinän väliin jäävä 10 mm liikuntasauama (**kuva 4**).

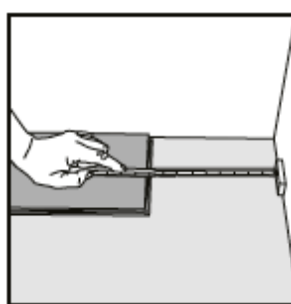
Katkaise lauta sahaamalla kuviosahalla pinta puoli alaspäin, käsisahalla pintapuoli ylöspäin (**kuva 5**).



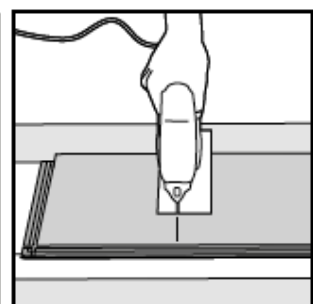
kuva 2



kuva 3



kuva 4



kuva 5

### Toinen rivi ensimmäinen lauta:

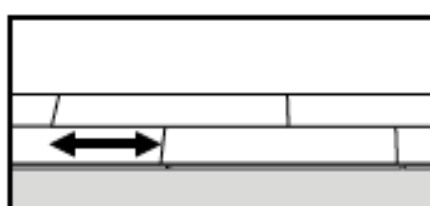
Aloita toinen rivi käyttämällä ensimmäisen rivin viimeistä katkaistua lautaa (min. 500mm). (**kuva 6**).

Asenna asennuskiila seinän ja laudan pään väliin. Huomioi, että päätysaumojen etäisyys rinnakkaisissa lautariveissä pitää olla vähintään 400 mm (**kuva 7**).

Asenna lauta noin 45 asteen kulmassa ponttiin ja paina lauta alas. Napauta kevyesti pitkälle sivulle lyöntipalikalla, että lauta asettuu hyvin ponttiin.



kuva 6



kuva 7

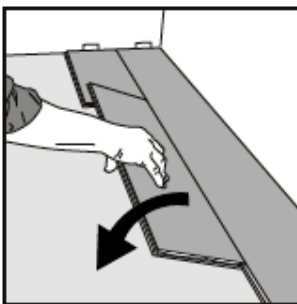
**Toinen rivi toinen lauta:**

Asenna seuraava lauta tiukasti vasten edellisen laudan päätyä noin 45 asteen kulmassa pituussuunnassa. Painele lauta pitkänsivun pontista alas vaiheittain aloittaen oikeanpuoleisesta päädyistä. Ei siis kiinnitettävästä päätypontista alkaen. Kun lauta on lähes alhaalla ja tiiviisti sivupontissa koko matkaltaan edellisessä lautarivissä, paina lopuksi päätypontti kokonaan alas (**kuva 8**). Muista muutama kevyt napautus sivuponttiin. Jatka asennusta em. mallin mukaan.

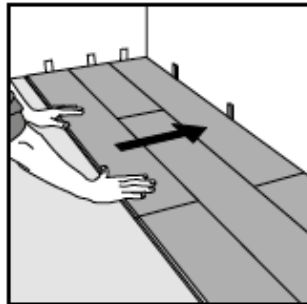
Kolmen asennetun rivin jälkeen siirrä asennettua lattiaa irti pitkän sivun seinästä ja asenna asennuskiilat seinän ja laudan väliin (10 mm liikuntasauva) (**kuva 9**).

Mikäli pitkän sivun seinä ei ole suora, piirrä kuvan mukaisesti katkaisulinja (**kuva 10**), irrota aloitusrivi "Lattian purkaminen" -ohjeen mukaan (**kuvat 15-17**) ja sahaa aloitusrivin laudat seinän muodon mukaisesti.

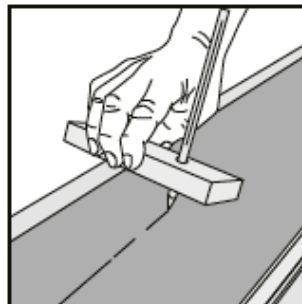
Huomioi myös ensimmäisen rivin leveydessä, että viimeisen asennettavan lautarivin pitää olla leveämpi kuin 50 mm (**kuva 11**).



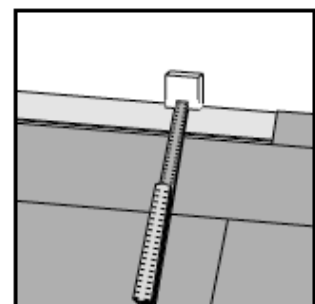
kuva 8



kuva 9



kuva 10



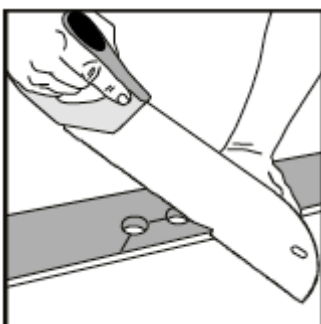
kuva 11

Kun olet kaventanut laudat, päätypontit eivät enää kiinnity lukittumalla, vaan liitos pitää liimata (esim. Kiilto66). Levitä liimaa ylähuulokseen, paina kiinni edellisen laudan päätyponttiin ja laita paino liitoksen päälle liiman kuivumisen ajaksi. Pyyhi yli pursuava liima välittömästi pois kostealla rätillä.

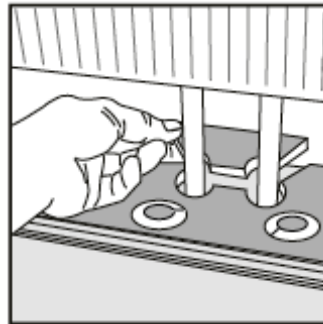
**Patteriputkien läpiviennit:**

Pora putkien läpivientejä varten reikä, joka on 20 mm suurempi kuin läpimenevä putki. Sahaa liitospala kuvan mukaisesti (**kuva12**) ja liimaa pala paikoilleen (esim. Kiilto66).

Peitä reiät putkimansetilla (**kuva 13**).



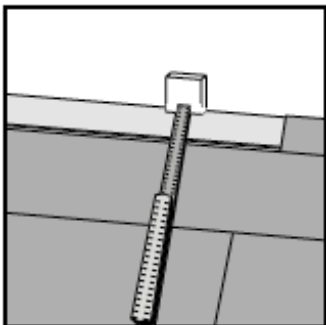
kuva 12



kuva 13

#### Viimeisen rivin asennus:

Viimeisen rivin minimileveys on 50 mm. Mikäli kuitenkin käy niin, että rivi jää kapeammaksi, on se liimattava koko pontin pituudelta kiinni. Muista ottaa liikuntasäuma (10 mm) huomioon. Mittaa leveys seinästä mitan avulla (**kuva14**).



kuva 14

#### Merkitse sahauslinja seuraavasti:

Laita kavennettava lauta viimeisen asennetun lautarivin päälle. Ota 300 mm hukkapala ja poista sen naaraspontti. Aseta hukkapala kavennettavan laudan päälle, urospontti seinään päin. Piirrä hukkapalan reunaa pitkin sahausviiva ja sahaa lauta viivasta katsottuna huoneen puolelta. Asenna sahattu lauta paikoilleen. Asenna viimeiseksi jalkalistat. Kiinnitä jalkalistat seinään, ei lattiaan. Oviaukkojen kohdalla käytetään kynnyksiä tai eritaso- tai T-listoja.

#### Käytävät:

Tee asennus kapeissa pitkissä tiloissa ja käytävissä aina pituussuuntaan. Mikäli asennus on kuitenkin tehtävä poikittaissuunnassa, tulee lattia liimata alustaan kiinni. Yleisesti laudat suositellaan asennettavaksi valon suuntaisesti.

#### Oviaukot ja ovenkarmit:

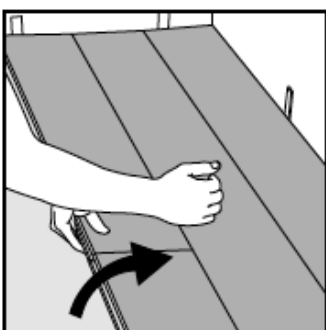
Sahaa oven karmit lyhyemmiksi niin, että asennettava lauta juuri mahtuu sen alle. Älä unohda jättää liikuntasäumää.

#### Lattian purkaminen:

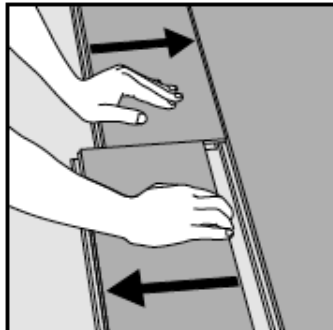
Irrota rivi muista laudoista taivuttamalla lautoja ylöspäin ja painamalla sauman kohdalta (**kuva 15**). Lattian voi purkaa asennuksen alku- tai loppupäästä.

Päätysaumat irtoavat liu'uttamalla ne toisistaan (**kuva 16**).

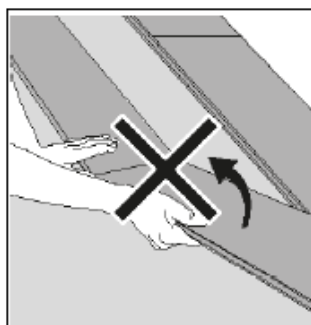
Älä taita päätyponttia irrottaessa, tällöin pontti vaurioituu ja lautta ei voi asentaa uudelleen (**kuva 17**).



kuva 15



kuva 16



kuva 17

**ONNEKSI OLKOON! OHJEITA NOUDATTAMALLA OLET NYT ASENTANUT UPEAN B:HARD-PUULATTIAN ONNISTUNEESTI.**

**JOTTA ARVOKAS PUULATTIA PYSYY KAUNIINA VUOSIA ETEENPÄIN, NOUDATA SEURAAVIA PUULATTIALLE TÄRKEITÄ HOITO-OHJEITA!**

## ASENNUKSEN JÄLKEEN

### Lattian suojaaminen

- Jos huoneessa tehdään lattian asennuksen jälkeen vielä rakennustöitä tai viimeistellään muita pintoja, on lattia ensin puhdistettava asennusroskista imuroimalla, minkä jälkeen se suojataan kosteutta alta päin läpäisevällä materiaalilla (esim. Pahvi tai Tuplex Tuprotec). Aaltopahvia käytettäessä asetetaan sileä pinta parkettia vasten! **Suojauksen yhteydessä käytettävää teippiä EI SAA kiinnittää puulattiaan.** Lattian pinta voi vaurioitua teippiä irrotettaessa.

### Parhaat olosuhteet puulattialle

- Jotta juuri asennettu puulattia säilyy hyvänä, tulee huoneen suhteellisen ilmankosteuden pysyä 35-60 %:n (RH) ja lämpötilan +18-24 °C välissä. Lämpötila ja huoneilman suhteellinen kosteus tulee asennuksen jälkeen mitata asianmukaisilla ja riittävän tarkkoilla mittareilla. Lämmityskaudella ilmankosteutta pitää säädellä esimerkiksi ilmankostuttimen avulla ja kesällä huolehtimalla riittävästä tuuletuksesta.
- Mikäli huoneilman suhteellinen kosteus laskee alle sallitun tason, voi lattiaan ilmestyä puun luonnollisista ominaisuuksista johtuen pieniä rakoja ja halkeamia, kuivalla ilmalla jopa koveria lautoja (liian kosteissa oloissa kuperia lautoja). Ilmankosteuden laskiessa alle 30 %:n (RH) pitää huoneilman kosteutta lisätä ilmankostuttimilla.
- Mikäli puulattialle optimaalisia olosuhteita ei pystytä ylläpitämään, saattaa ohjearvoja kuivemmissa tai kosteammissa olosuhteissa aiheutua ääntelyä tai lattian pysyvää muodonmuutosta. Suosittelemme seuraamaan huoneilman lämpötilaa ja suhteellista kosteutta digitaalisella yhdistelmämittarilla kaikkina vuodenaikoina.
- Auringon UV-säteily muuttaa ja syventää puun omaa värisävyyä. Näin ollen lattian epätasainen altistuminen valolle saattaa jättää jäljen lattiaan. Tämän vuoksi suosittelemme vaihtamaan kalusteiden ja mattojen paikkaa säännöllisesti, jotta puulattia altistuu päivänvalolle tasaisesti. Myös mekaaniset painaumat saattavat olla mahdollisia, mikäli esim. huonekalun epätasainen pohja on pitkään samassa paikassa puulattian päällä.

### Puhdistus ja hoito

- Estä pölyn, hiekan ja soran kulkeutuminen lattialle käyttämällä kynnysmattoja sekä ulko-oven sisä- että ulkopuolella.
- Puhdista lattia irtonaisesta pölystä ja liasta imuroimalla tai kuivamoppauksella säännöllisesti, jotta lika ei pinty lattian pintaan.
- Pyyhi lattia nihkeällä - ei märällä - mopilla. Lattian tulee kuivua minuutissa.
- Vältä liiallista tai liian voimakkaiden pesuaineiden käyttöä. Voimakkaat pesuaineet voivat liottaa puuta suojaavan öljyvaha- tai lakkakerroksen lattian pinnasta.
- Lattialla oleva irtovesi tulee pyyhkiä viipymättä.
- Poista tahrat välittömästi.
- Käytä huopatassuja huonekalujen jaloissa.
- Mikäli joudut siirtämään huonekaluja, siirrä niitä nostamalla tai suoja puulattian pinta.
- **Puulattian pintaan ei saa kiinnittää teippejä eikä suoja saa teipata kiinni lattiaan.**

Vaikka öljyitty B:hard-puulattia on asennuksen jälkeen käyttövalmis, suosittelemme lattian hoitoöljyämistä ennen lattian käyttöönottoa. Se on helppo tehdä, kun tila on tyhjä, ja hoitoöljyäminen heti asennuksen jälkeen siirtää ensimmäistä huoltoöljyämistä huomattavasti eteenpäin. Asennettaessa öljyvahattua tuotetta **julkisiin tiloihin**, on lattia hoitoöljyttävä ennen käyttöönottoa. Noudata hoitoöljyn pakkauksen käyttö- ja annosteluohjetta.

B:hard-puulattia on käsitelty ilman kanssa kovettuvalla luonnon öljyllä, joka kovettuu lopullisesti päästessään tekemisiin hapen kanssa. Tästä syystä suosittelemme asennuksesta kahden viikon ajan varovaisuutta. **Älä myöskään peitä lattiaa suurikokoisilla matoilla, jotka estävät öljypinnan hapettumista.**

**Katso tarkemmat puhdistus- ja hoito-ohjeet: [www.innofloor.fi](http://www.innofloor.fi)**